

# INDUSTRIE

## Mit den automatischen Kabel- und Schlauchaufrollern von Schill ist die Energie zum Greifen nah.

Die Vielfalt dieser Modellreihe ist perfekt auf Ihre individuellen Erfordernisse abgestimmt und unentbehrlich für den funktionalen und sicheren Energieanschluss. Die Kabellänge gleicht sich wechselnden Situationen flexibel an und macht das Arbeiten sicher und effektiv. Eine automatische Arretierung fixiert Kabel und Schlauch in jeder ausgezogenen Länge und sorgt so für zugentlastetes Arbeiten.

Hinter der dynamischen Außenform verbergen sich viele Hightech Innovationen, wie z.B. die wartungsfreien Lager, die Ihnen hervorragende Laufeigenschaften garantieren. Der Spiralfederantrieb sorgt für zuverlässige Funktion und lange Lebensdauer. Beim Ausziehen des Kabels nimmt die Federkraft zu und kompensiert dadurch das zunehmende Kabelgewicht. Das gesicherte Federpaket lässt sich gefahrlos auswechseln.

Hochwertige Silberkontakt-Schleifringe mit Doppelkontaktabnahme, sowie die komplette Kunststoff-Konstruktion mit vollkommen isolierter Kabelführung, sorgen für optimale elektrische Sicherheit. Mit dem durchdacht konstruierten Kabelstopper, kann die Länge des heraushängenden Kabels individuell eingestellt werden. Je nach Kabelquerschnitt stehen 3 Größen zur Verfügung. Die kabelschonenden Lamellenklemmungen passen sich optimal an. Der Stopper dient auch als Sicherung gegen das Einschnellen des Kabels.

Es sind die vielen praktischen Details, die die rundum dynamische Perfektion der Schill Kabel- und Schlauchaufrollern auszeichnen. Sie erhöhen die Sicherheit am Arbeitsplatz – Stolperfallen durch herumliegende Kabel oder Schläuche werden vermieden, und die ordentliche Aufbewahrung bei Nichtgebrauch schützt Kabel und Schläuche und verlängert so deren Lebensdauer.

	ZA	ZE
<b>Erklärung</b>	Zuganfangkraft	Zugendkraft



### Wartungsfreies Lager

**EFT 130, EFT 160, FT 150:** Stabile Kunststoffachse für gute Laufeigenschaften. Elektrisch vollisoliert und korrosionsbeständig. Bei **EFT 265, FT 260** mit zusätzlicher Metalleinlage. **FT 038:** Hochwertige Kunststoffachse für isolierte Kabelführung. **FT 046:** Metallachse mit 2-facher Kugellagerung für leichten Lauf.

### Maintenance-free bearing

**EFT 130, EFT 160, FT 150:** Solid plastic axle for good winding properties. Full electrical insulated and corrosion-resistant. Models **EFT 265, FT 260** with additional metal. **FT 038:** High quality plastic axle for insulated cable guidance. **FT 046:** Metal axle with doubled ball bearing for easy winding properties.

## With the automatic cable and hose dispensers, energy is always at hand.

They offer highly functional and safe energy supply and are available in a wide variety of models, tailored to your specific requirements. The length of the cable can be adjusted to changing circumstances, which makes work easier and more effective. A built-in automatic lock will hold the cable or hose in any position and takes care of safe operation without any strain.

The dynamic design of these dispensers is marked by numerous high-tech innovations, such as service-free bearings which guarantee friction-free and easy operation. The spring loaded drive takes care of durable and dependable operation. As the cable is pulled out, the spring load increases, thereby compensating for the increasing weight of the cable or hose. The safely mounted spring package can be exchanged easily.

Best-possible electric security is achieved by means of high-quality contact rings with silver-coated contacts as well as an all-plastic construction with fully insulated wiring. The intelligently designed cable stopper allows easy adjustment of the cable at any length. There are three different models, matching the diameter of the cable used. Especially designed slot clamps both protect and securely attach the cable. The cable stopper also prevents any unintentional snapping back of the cable.

It's the many practical details that make the spring-loaded cable and hose dispensers from Schill stand out from the rest. They increase safety at the workplace, since no one can stumble over cables and hoses anymore. In addition, the safe storage of cables and hoses while they are not in use, will greatly add to their life-span.

	ZA	ZE
<b>Description</b>	Spring power at the beginning	Spring power at the end



### Spiralfederantrieb

Für zuverlässige Funktion und lange Lebensdauer. Beim Ausziehen des Kabels nimmt die Federkraft zu und kompensiert dadurch das zunehmende Kabelgewicht. Gesichertes Federpaket für gefahrloses Auswechseln.

### Coil spring drive

For solid function and long operating life. The spring strength increases while unwinding the cable and compensates the increasing cable weight. Secured spring-package for riskless replacing.



(Einbau-) Kabelaufroller	(Add-on) cable rollers	44
Kabelaufroller	Cable rollers	45
Bestückungsmöglichkeiten	Mounting possibilities	47
(Einbau-) Schlauchaufroller	(Add-on) hose rollers	48
Schlauchaufroller	Hose rollers	49
Hochdruck-Schlauchaufroller	High-pressure hose rollers	50
Sonderleitungstrommeln mit Federantrieb	Spring-loaded cable drums	51
Sonderschlauchaufroller mit Federantrieb	Spring-loaded hose drums	52
Federzüge	Spring-loaded cable dispensers	53

# Energie zum Greifen nah

## Power always handy



**Schleifringe**  
**EFT 130, EFT 160, FT 150:**  
 Hochwertige Silberkontakt-Schleifringe  
 10A, 250V- mit Doppelkontaktabnahme.  
**EFT 265, FT 260, FT 038, FT 046:**  
 Hochwertige Silberkontakt-Schleifringe  
 16A, 250/400V-, Übergangswiderstand 0,8 mOhm.  
 2 Kontaktabnehmer pro Leiter für doppelte Sicherheit.

**Collector rings**  
**EFT 130, EFT 160, FT 150:**  
 High quality silver contact collector rings  
 10A, 250V- with twin contacts.  
**EFT 265, FT 260, FT 038, FT 046:**  
 High quality silver contact collector rings  
 16A, 250/400V-, transition resistor 0,8 mOhm.  
 Twin contacts for double safety.



**Kabel/Schlauchstopper**  
 Mit dem neuartigen Kabelstopper kann die Länge des  
 heraushängenden Kabelendes individuell eingestellt  
 werden. Je nach Kabelquerschnitt stehen 3 Größen zur  
 Verfügung, die kabelschonenden Lamellenklammern  
 passen sich optimal an. Der Stopper dient auch als  
 Sicherung gegen Einschnellen des Kabels.

**Cable/Hose stopper**  
 The length of the cable hanging outside of the roller  
 can be individual adjusted by the help of the innovative  
 cable stopper. According to the cable diameter there are  
 3 different sizes. The stopper serves also as protection  
 against the returning of the cable.

## (Einbau-) Kabelaufroller (Add-on) cable rollers



### EFT 130/160/265

Zum geschützten Einbau und Anbau. Sicherungsanschlussklemme mit Glaskolbensicherung 10A. Inkl. Deckel für Anschlussgehäuse ab Baureihe EFT 160/160A.

**Einsatzgebiete:** Werkbänke, Seminartechnik, Elektrogeräte, Prüfanlagen.

Designed for protected flush and surface mounting. Overload protected terminals with 10A fuse. Models EFT 160/160A and up also include terminal cover.

**Application range:** Work benches, seminary technology, electric appliances, testing equipment.

#### Mit Arretierung / With cable lock

Artikel Article	Bestell-Nr. Order No.	Kabel Cable	Kabelbestückung Wiring	ZA ZA	ZE ZE	Nennleistung Nominal load	Gewicht Weight
EFT 130A.3KK3075	681 01 303	3 m 3G0,75	H03VV	0,6 kp	0,9 kp	1000 W	0,90 kg
EFT 160A.5KK3075	671 01 305	5 m 3G0,75	H03VV	0,9 kp	1,7 kp	1000 W	1,20 kg
EFT 160A.4KK310	671 01 304	4 m 3G1,0	H05VV	0,9 kp	1,7 kp	1250 W	1,10 kg
EFT 265A.0308	661 01 308	8 m 3G1,5	H05VV	0,8 kp	1,9 kp	1800 W	3,30 kg
EFT 265A.0505	661 01 505	5 m 5G1,5	H05VV	0,8 kp	1,9 kp	2200 W	3,40 kg

#### Ohne Arretierung / Without cable lock

Artikel Article	Bestell-Nr. Order No.	Kabel Cable	Kabelbestückung Wiring	ZA ZA	ZE ZE	Nennleistung Nominal load	Gewicht Weight
EFT 130.3KK3075	681 00 303	3 m 3G0,75	H03VV	0,6 kp	0,9 kp	1000 W	0,80 kg
EFT 160.5KK3075	671 00 305	5 m 3G0,75	H03VV	0,9 kp	1,7 kp	1000 W	1,00 kg
EFT 160.4KK310	671 00 304	4 m 3G1,0	H05VV	0,9 kp	1,7 kp	1250 W	1,30 kg
EFT 265.0308	661 00 308	8 m 3G1,5	H05VV	0,8 kp	1,9 kp	1800 W	3,30 kg
EFT 265.0505	661 00 505	5 m 5G1,5	H05VV	0,8 kp	1,9 kp	2200 W	3,40 kg

### FT 150

Sicherungsanschlussklemme mit Glaskolbensicherung 10A. Kabelbestückung: H05VV-F. Mit Universalhalter für Decken- bzw. Wandmontage und abschaltbarer Arretierung.

**Einsatzgebiete:** Garagen, Lagerhallen, Hobbyräume.

Overload protected terminals with 10A fuse. Cable type: H05VV-F. With universal ceiling or wall mount and cable lock that can be de-activated.

**Application range:** Garages, storage rooms, hobby rooms.

Artikel Article	Bestell-Nr. Order No.	Kabel Cable	Ausführung Version	ZA ZA	ZE ZE	Nennleistung Nominal load	Gewicht Weight
FT 150.5KK3075	670 00 305	5 m 3G0,75	ohne Steckvorrichtung excl. plug and socket	0,9 kp	1,7 kp	1000 W	1,30 kg
FT 150.4KK310	670 00 304	4 m 3G1,0	ohne Steckvorrichtung excl. plug and socket	0,9 kp	1,7 kp	1250 W	1,50 kg
FT 150.4KK310.S316	670 10 304	4 m 3G1,0	mit Kupplung und Stecker montiert plug and socket mounted	0,9 kp	1,7 kp	1250 W	1,80 kg

## Kabelaufroller Cable rollers

### FT 260

Sicherungsanschlussklemme mit Glaskolben-sicherung 10A. Kabelbestückung: H05VV-F. Mit Universalhalter für Decken- bzw. Wandmontage und abschaltbarer Arretierung.

**Einsatzgebiete:** Industrie, Handwerk, KFZ-Betriebe, Garagen, Lagerhallen, Hobbyräume, Bühnentechnik.

Overload protected terminals with 10A fuse. Cable type: H05VV-F. Includes universal ceiling or wall mount and cable lock that can be de-activated.

**Application range:** Industry, crafts, automobile workshops, garages, storage rooms, hobby rooms, stage technology.

Artikel Article	Bestell-Nr. Order No.	Kabel Cable	Ausführung Version	ZA ZA	ZE ZE	Nennleistung Nominal load	Gewicht Weight
FT 260.0308	640 00 308	8 m 3G1,5	ohne Steckvorrichtung excl. plug and socket	0,8 kp	1,9 kp	1800 W	3,80 kg
FT 260.0312	640 00 312	12 m 3G1,0	ohne Steckvorrichtung excl. plug and socket	0,4 kp	1,1 kp	1000 W	4,00 kg
FT 260.0505	640 00 505	5 m 5G1,5	ohne Steckvorrichtung excl. plug and socket	0,8 kp	1,9 kp	2200 W	3,80 kg
FT 260.0308.S316	640 10 308	8 m 3G1,5	mit Kupplung und Stecker montiert plug and socket mounted	0,8 kp	1,9 kp	1800 W	4,00 kg
FT 260.0312.S316	640 10 312	12 m 3G1,0	mit Kupplung und Stecker montiert plug and socket mounted	0,4 kp	1,1 kp	1000 W	4,20 kg



### Erdungstrommel / Earthing rollers

Für Erdungszwecke. Mit Erdungszange. Mit Halter für Wandmontage, Deckenhalter als Zubehör (ab Baureihe FTE 350). Inkl. abschaltbarer Arretierung. Bei Verwendung im Freien: H07RN-F 1x10.

**Einsatzgebiete:** Industrie, Handwerk, Ladetechnik, KFZ-Betriebe.

Provides secure earthing. Including earthing clamp. Includes wall mount, ceiling mount optional (Models FTE 350 and up). Including cable lock that can be de-activated. Model for outdoor use: H07RN-F 1x10.

**Application range:** Industry, crafts, automobile workshops, battery loading.

Artikel Article	Bestell-Nr. Order No.	Kabel Cable	Kabelbestückung Wiring	ZA ZA	ZE ZE	Gewicht Weight
FTE 260.0110.H07V-K	641 00 110	10 m 1x10	H07V-K	0,2 kp	0,7 kp	4,40 kg
FTE 260.0110.H07RN	641 00 210	8 m 1x10	H07RN-F	0,2 kp	0,7 kp	4,40 kg
FTE 350.0115.H07V-K	660 00 115	15 m 1x10	H07V-K	1,5 kp	1,8 kp	9,20 kg
FTE 350.0115.H07RN	660 00 215	15 m 1x10	H07RN-F	1,5 kp	1,8 kp	9,20 kg
FTE 038.0120.H07V-K	620 31 120	20 m 1x10	H07V-K	1,5 kp	2,5 kp	11,20 kg
FTE 038.0120.H07RN	620 31 220	20 m 1x10	H07RN-F	1,5 kp	2,5 kp	11,20 kg



### FTT 260

Sicherungsanschlussklemme mit Glaskolben-sicherung 10A, mit Trafo 250V/24V/100VA, mit Handlampe 60 Watt. Kabelbestückung: H05VV-F. Geeignet für Wandmontage. Inkl. abschaltbarer Arretierung.

**Einsatzgebiete:** Industrie, Handwerk, KFZ-Betriebe, Garagen, Lagerhallen, Hobbyräume, Bühnentechnik.

Overload protected terminals with 10A fuse. Includes 250V/24V/100VA transformer with 60 watts hand lamp. Cable type: H05VV-F. Suitable for wall mounting. Includes cable lock that can be de-activated.

**Application range:** Industry, crafts, automobile workshops, garages, storage rooms, hobby rooms, stage technology.

Artikel Article	Bestell-Nr. Order No.	Kabel Cable	Ausführung Version	ZA ZA	ZE ZE	Nennleistung Nominal load	Gewicht Weight
FTT 260.0310	641 00 310	10 m 2x1,0	mit Trafo / incl. transformer	0,6 kp	1,5 kp	100 W	9,70 kg





### FT 350

Sicherungsanschlussklemme mit Glaskolbensicherung 10A. Kabelbestückung: H07RN-F. Mit schwenkbarer Wandhalterung. Deckenhalter als Zubehör. Inkl. abschaltbarer Arretierung, ohne Steckvorrichtung.

**Einsatzgebiete:** Industrie, Handwerk, KFZ-Betriebe, Garagen, Lagerhallen, Hobbyräume, Bühnentechnik.

Overload protected terminals with 10A fuse. H07RN-F type cable. With swivel wall mount. Ceiling mount optional. Including cable lock that can be de-activated. Excluding input and output terminals.

**Application range:** Industry, crafts, automobile workshops, garages, storage rooms, hobby rooms, stage technology.

Artikel Article	Bestell-Nr. Order No.	Kabel Cable	ZA ZA	ZE ZE	Nennleistung Nominal load	Gewicht Weight
FT 350.0315	660 00 315	15 m 3G1,5	1,5 kp	1,8 kp	1800 W	9,30 kg
FT 350.0510	660 00 510	10 m 5G1,5	1,5 kp	1,8 kp	2400 W	9,50 kg



### FT 038 - 16A. 3/5/7/10/20 pol.



Mit 3-, 5-, 7-, 10- bzw. 20-poligen Schleifringen / 16A. Inkl. abschaltbarer Arretierung. Mit schwenkbarem Wandhalter, Deckenhalter als Zubehör.

**Einsatzgebiete:** Industrie, Handwerk, KFZ-Betriebe, Garagen, Lagerhallen, Bühnentechnik.

With 3-/5-/7-/10- or 20-pin collector rings. 16A fuse. Cable lock that can be de-activated. Swivel wall mount. Ceiling mount optional.

**Application range:** Industry, crafts, automobile workshops, garages, storage rooms, hobby rooms, stage technology.

Artikel Article	Bestell-Nr. Order No.	Kabel Cable	Schleifring Collector ring	ZA ZA	ZE ZE	Nennleistung Nominal load	Gewicht Weight
FT 038.0325	620 31 325	25 m 3G1,0	3-polig / 3-pin	0,3 kp	0,5 kp	800 W	11,00 kg
FT 038.0320	620 31 320	20 m 3G1,5	3-polig / 3-pin	1,5 kp	2,5 kp	1000 W	13,40 kg
FT 038.0515	620 32 515	15 m 5G1,5	5-polig / 5-pin	2,0 kp	2,3 kp	4000 W	13,60 kg
FT 038.0715	620 33 715	15 m 7G1,5	7-polig / 7-pin	2,0 kp	2,3 kp	4000 W	16,80 kg
FT 038.1010	620 10 010	10 m 10G1,5	10-polig / 10-pin	2,0 kp	2,3 kp	4200 W	15,00 kg
FT 038.2015	620 20 015	15 m 20G1,0	20-polig / 20-pin	2,0 kp	2,3 kp	4000 W	20,00 kg



### FT 038 - 25/40A. 3/5 pol.



**Für höhere Leistungen.**

Wahlweise mit 25A- oder 40A-Schleifringen. Kabelbestückung: H07RN-F. Inkl. abschaltbarer Arretierung. Mit schwenkbarer Wandhalterung, Deckenhalter als Zubehör.

**Einsatzgebiete:** Industrie, Handwerk, KFZ-Betriebe, Garagen, Lagerhallen, Bühnentechnik.

**Made for higher loads.**

Available with 25A or 40A collector rings. Cable type: H07RN-F. Cable lock that can be de-activated. Swivel wall mount. Ceiling mount optional.

**Application range:** Industry, crafts, automobile workshops, garages, storage rooms, hobby rooms, stage technology.

Artikel Article	Bestell-Nr. Order No.	Kabel Cable	Schleifring Collector ring	ZA ZA	ZE ZE	Nennleistung Nominal load	Gewicht Weight
FT 038.0300.25	621 31 300	leer / empty	3-polig, 25A 3-pin, 25A	1,5 kp	2,5 kp	–	14,00 kg
FT 038.0325.25	621 31 325	15 m 3G2,5	3-polig, 25A 3-pin, 25A	1,5 kp	2,5 kp	2000 W	17,60 kg
FT 038.0500.25	621 32 500	leer / empty	5-polig, 25A 5-pin, 25A	2,0 kp	2,3 kp	–	16,40 kg
FT 038.0525.25	621 32 525	15 m 5G2,5	5-polig, 25A 5-pin, 25A	2,0 kp	2,3 kp	4500 W	20,90 kg
FT 038.0500.40	622 32 500	leer / empty	5-polig, 40A 5-pin, 40A	1,8 kp	2,1 kp	–	15,50 kg
FT 038.0515.40	622 32 515	15 m 5G4,0	5-polig, 40A 5-pin, 40A	1,8 kp	2,1 kp	6500 W	22,80 kg

## Kabelaufroller Cable rollers

### FT 046 – 16A 3/5/7 pol.



Mit Arretierung. Mit Flanschbefestigung.  
Schwenkbare Wand- und Deckenhalterung als  
Zubehör.

**Einsatzgebiete:** Krananlagen, Förderbänder,  
Elektrozüge, Holzbearbeitungsmaschinen.

With cable lock. With flange connection.  
Swivel wall and ceiling mount optional.

**Application range:** Cranes, conveyor belts,  
electric trains, wood processing machinery.

Artikel Article	Bestell-Nr. Order No.	Kabel Cable	Schleifring Collector ring	ZA ZA	ZE ZE	Nennleistung Nominal load	Gewicht Weight
FT 046.0333	630 31 423	33 m H07RN-F 3G1,5	3-polig / 3-pin	1,8 kp	3,5 kp	800 W	27,10 kg
FT 046.0530	630 32 453	30 m H07RN-F 5G1,5	5-polig / 5-pin	2,0 kp	2,2 kp	3800 W	30,10 kg
FT 046.0725	630 33 492	25 m Neoflex 7G1,5	7-polig / 7-pin	1,4 kp	2,3 kp	3800 W	32,00 kg



### FT 046 – 25/40A 3/5 pol.



**Für höhere Leistungen.**

Wahlweise mit 25A- oder 40A-Schleifringen.  
Kabelbestückung: H07RN-F. Inkl. abschaltbarer  
Arretierung. Mit Flanschbefestigung. Schwenkbare  
Wand- und Deckenhalterung als Zubehör.

**Einsatzgebiete:** Krananlagen, Förderbänder,  
Elektrozüge, Holzbearbeitungsmaschinen.

**Designed for higher loads.**

Available with 25A or 40A collector rings.  
Cable type: H07RN-F. Inc. cable lock that can be  
de-activated. With flange connection. Swivel  
wall and ceiling mount optional.

**Application range:** Cranes, conveyor belts,  
electric trains, wood processing machinery.

Artikel Article	Bestell-Nr. Order No.	Kabel Cable	Schleifring Collector ring	ZA ZA	ZE ZE	Nennleistung Nominal load	Gewicht Weight
FT 046.0300.25	631 31 300	leer / empty	3-polig, 25A 3-pin, 25A	1,8 kp	3,5 kp	–	24,00 kg
FT 046.0325.25	631 31 325	25 m 3G2,5	3-polig, 25A 3-pin, 25A	2,0 kp	2,2 kp	2000 W	31,00 kg
FT 046.0500.25	631 32 500	leer / empty	5-polig, 25A 5-pin, 25A	1,8 kp	3,5 kp	–	26,00 kg
FT 046.0525.25	631 32 525	25 m 5G2,5	5-polig, 25A 5-pin, 25A	2,0 kp	2,2 kp	4000 W	35,00 kg
FT 046.0500.40	632 32 500	leer / empty	5-polig, 40A 5-pin, 40A	1,8 kp	3,5 kp	–	28,70 kg
FT 046.0520.40	632 32 520	20 m 5G4,0	5-polig, 40A 5-pin, 40A	2,0 kp	2,2 kp	6500 W	38,00 kg



### Bestückungsmöglichkeiten

### mounting possibilities

Kupplung am Auszugskabel / Stecker an 1m  
Zuleitung.

Cable with socket / 1m supply pipe with plug.

	1-fach SCHUKO 91020	3-fach SCHUKO 91070	C316 91045	C516 91050	C516MD2 91050 + 43470
FT 150.4KK310		ja / yes	ja / yes		
FT 260.0308	ja / yes	ja / yes	ja / yes		
FT 260.0312	ja / yes		ja / yes		
FT 260.0505				ja / yes	ja / yes
FT 350.0315	ja / yes	ja / yes	ja / yes		
FT 350.0510				ja / yes	ja / yes
FT 038.0325	ja / yes		ja / yes		
FT 038.0320	ja / yes	ja / yes	ja / yes		
FT 038.0515				ja / yes	ja / yes
FT 046.0333	ja / yes	ja / yes	ja / yes		
FT 046.0530				ja / yes	ja / yes



## (Einbau-) Schlauchaufroller (Add-on) Hose rollers



### EST 160 · EST 265

Für den Anbau an Werkbänke usw.  
Betriebsdruck: 10 bar,  
Luftanschluss: R 1/4" aussen.

Einsatzgebiete: Industrie, Handwerk, Montagebetriebe und Werkstätten.

To be attached to work benches etc.  
Operating pressure: 143 psi,  
air connection: R 1/4" outside.

**Application range:** Industry, crafts, assembly lines and workshops.

#### Mit Arretierung / With locking

Artikel Article	Bestell-Nr. Order No.	Schlauch Hose	ZA ZA	ZE ZE	Gewicht Weight
EST 160A.0403	663 04 031	3 m NW4	0,2 kp	0,5 kp	1,40 kg
EST 265A.0608	664 06 081	6,5 m NW6	1,5 kp	2,0 kp	3,40 kg

#### Ohne Arretierung / Without locking

Artikel Article	Bestell-Nr. Order No.	Schlauch Hose	ZA ZA	ZE ZE	Gewicht Weight
EST 160.0403	663 04 030	3 m NW4	0,2 kp	0,5 kp	1,40 kg
EST 265.0608	664 06 080	6,5 m NW6	1,5 kp	2,0 kp	3,40 kg



### ST 150

Mit Universalhalter für Wand- und Deckenbefestigung. Betriebsdruck: 10 bar, Luftanschluss: R 1/4" aussen. Mit abschaltbarer Arretierung.

Einsatzgebiete: Industrie, Handwerk, Montagebetriebe und Werkstätten.

With universal wall and ceiling mount. Hose lock that can be de-activated. Operating pressure: 143 psi, air connection: R 1/4" outside.

**Application range:** Industry, crafts, assembly lines and workshops.

Artikel Article	Bestell-Nr. Order No.	Schlauch Hose	ZA ZA	ZE ZE	Gewicht Weight
ST 150	635 04 030	3 m NW4	0,9 kp	1,7 kp	1,40 kg



### ST 260

Mit Universalhalter für Wand- und Deckenbefestigung. Betriebsdruck: 10 bar, Luftanschluss: R 1/4" aussen. Mit abschaltbarer Arretierung.

Einsatzgebiete: Industrie, Handwerk, Montagebetriebe und Werkstätten.

With universal wall and ceiling mount. Hose lock that can be de-activated. Operating pressure: 143 psi, air connection: R 1/4" outside.

**Application range:** Industry, crafts, assembly lines and workshops.

Artikel Article	Bestell-Nr. Order No.	Schlauch Hose	ZA ZA	ZE ZE	Gewicht Weight
ST 260	645 06 080	6,5 m NW6	1,5 kp	2,0 kp	3,20 kg

## Schlauchaufroller Hose rollers

### ST 350

Mit schwenkbarem Wandhalter. Deckenhalter als Zubehör. Inkl. abschaltbarer Arretierung. Betriebsdruck: 15 bar, Luftanschluss: R 1/4" aussen.

**Einsatzgebiete:** Industrie, Handwerk, Montagebetriebe und Werkstätten.

With swivel wall mount. Ceiling mount optional. Incl. Hose lock that can be de-activated. Operating pressure: 215 psi, input connection: R 1/4" outside.

**Application range:** Industry, crafts, assembly lines and workshops.

Artikel Article	Bestell-Nr. Order No.	Schlauch Hose	ZA ZA	ZE ZE	Gewicht Weight
ST 350.0610	665 06 100	10 m NW6	1,5 kp	2,0 kp	8,90 kg



### ST 038

Mit schwenkbarem Wandhalter. Deckenhalter als Zubehör. Inkl. abschaltbarer Arretierung.

Betriebsdruck: 15 bar. Anschluss für Zuleitung: R 1/2".

**Einsatzgebiete:** Industrie, Handwerk, Montagebetriebe und Werkstätten.

With swivel wall mount. Ceiling mount optional. Incl. Hose lock that can be de-activated.

Operating pressure: 215 psi. Input connection: R 1/2".

**Application range:** Industry, crafts, assembly lines and workshops.

Artikel Article	Bestell-Nr. Order No.	Schlauch Hose	Anschlüsse Connections	ZA ZA	ZE ZE	Gewicht Weight
ST 038.0615	625 06 150	15 m NW6	R 1/4" innen R 1/4" inside	1,4 kp	1,9 kp	13,40 kg
ST 038.0912	625 09 120	12 m NW9	R 3/8" innen R 3/8" inside	1,6 kp	1,9 kp	14,00 kg
ST 038.1309	625 13 090	9 m NW13	R 1/2" innen R 1/2" inside	1,6 kp	1,9 kp	12,50 kg



### ST 046

Mit Flanschbefestigung. Decken- bzw. Wandhalter als Zubehör. Betriebsdruck: 15 bar. Inkl. Arretierung. Anschluss für Zuleitung: R 1/2".

**Einsatzgebiete:** Industrie, Handwerk, Montagebetriebe und Werkstätten.

With flange connection. Wall and ceiling mount optional. Operating pressure: 215 psi, Hose lock included. Input connection: R 1/2".

**Application range:** Industry, crafts, assembly lines and workshops.

Artikel Article	Bestell-Nr. Order No.	Schlauch Hose	Anschlüsse Connections	ZA ZA	ZE ZE	Gewicht Weight
ST 046.0625	635 06 250	25 m NW6	R 1/4" innen R 1/4" inside	1,6 kp	2,5 kp	27,10 kg
ST 046.0920	635 09 200	20 m NW9	R 3/8" innen R 3/8" inside	1,8 kp	2,5 kp	28,20 kg
ST 046.1315	635 13 150	15 m NW13	R 1/2" innen R 1/2" inside	1,9 kp	2,5 kp	29,00 kg





## Hochdruck-Schlauchaufroller High-pressure hose rollers



### ST 038 HD

Mit abschaltbarer Arretierung, drehbarem Wandhalter, Deckenhalter als Zubehör. Anschluss für Zuleitung: M16x1,5 innen.

**Einsatzgebiete:** Industrie, Handwerk, Montagebetriebe und Werkstätten.

With hose lock that can be de-activated, swivel wall mount, ceiling mount optional, input connection: M16x1.5 inside.

**Application range:** Industry, crafts, assembly lines and workshops.

Artikel Article	Bestell-Nr. Order No.	Schlauch Hose	Betriebsdruck Operating pressure	ZA ZA	ZE ZE	Gewicht Weight
ST 038HD.0615	626 06 150	15 m NW6	225 bar / 3263 psi	1,2 kp	1,5kp	14,00 kg
ST 038HD.1010	626 09 100	10 m NW10	180 bar / 2610 psi	1,3 kp	1,7 kp	14,00 kg



### ST 046 HD

Mit Flanschbefestigung und Arretierung, drehbare Decken- bzw. Wandhalterung als Zubehör. Anschluss für Zuleitung: M16x1,5 innen.

**Einsatzgebiete:** Industrie, Handwerk, Montagebetriebe und Werkstätten.

With flange connection and hose lock, swivel wall and ceiling mount optional. Input connection: M16x1.5 inside.

**Application range:** Industry, crafts, assembly lines and workshops.

Artikel Article	Bestell-Nr. Order No.	Schlauch Hose	Betriebsdruck Operating pressure	ZA ZA	ZE ZE	Gewicht Weight
ST 046HD.0620	636 06 200	20 m NW6	225 bar / 3263 psi	1,3 kp	2,0 kp	28,00 kg
ST 046HD.1015	636 09 150	15 m NW10	180 bar / 2610 psi	1,3 kp	2,0 kp	26,00 kg



### FK

Feder-Leitungstrommeln zur Aufnahme größerer Kabellängen und Leitungsquerschnitte. Verzinkter Trommelkörper mit Deckanstrich RAL 7031. Für den Einsatz an Krananlagen, Elektrozügen, Förderbändern usw.

Die Aufroller können mit 1 – 42-poligen Bürstenschleifringen 500 V bestückt werden. So sind sie gerade für vielpolige Leitungen geeignet. Die zu verwendenden Kabeltypen müssen trommelbar und zugbelastbar sein.

Schutzart IP 54 ist bei diesen Sondertrommeln Standard. Höhere Betriebsspannungen und Schutzarten auf Anfrage.

Die Leitungstrommeln können auch mit Kabel geliefert werden. Bitte geben Sie bei Ihrer Anfrage die Leitungsdaten und den genauen Einsatzzweck der Trommel an.

These spring-loaded cable drums are especially made for longer or thicker cables. Zinc-coated drum, spray-painted in RAL 7031. Suitable for cranes, electric trains, conveyer belts etc.

The drums can be equipped with 500V collector rings for 1 – 42 contacts, which makes them an ideal match for multi-lead cables. All cables need to be stretch resistant and allow coiling.

These drums are safety-rated according to IP 54. Higher operating voltages and safety ratings are available on request.

All drums are also available with a cable of your choice. When ordering, please state the type of cable you need and what kind of application the drum is needed for.



### Zubehör

#### Accessories

Kabelarretierung (1 x pro Umdrehung rastend)

Ösenjoch als Kabeleinweisbügel

Rollenjoch als Kabeleinweisbügel

Drehbarer Deckenhalter (nur in Verbindung mit Rollenjoch oder Ösenjoch)

Schwenkbarer Wandhalter (nur in Verbindung mit Rollenjoch oder Ösenjoch)

Cable lock (locks once per rotation)

Eyelet-type cable guide

Reel-type cable guide

Swivel ceiling mount (only available in combination with eyelet- or reel-type cable guide)

Swivel wall mount (only available in combination with eyelet- or reel-type cable guide)



## Sonderschlauchaufroller mit Federantrieb Spring-loaded hose drums



ST 600



ST 4000



ST 7000

### ST 600

Automatik-Schlauchaufroller für rauen Werkstattbetrieb. Großer Achsdurchgang, kugelgelagert. Für starre Wand-, Decken- oder Bodenbefestigung. Betriebsdruck 30 bar.

Geeignet für Wasser, Druckluft, Öl, Fett, Sprühmittel, Dieselöl. Lieferung ohne Schlauch. Auf Wunsch auch komplett mit Schlauch lieferbar.

#### Auf Anfrage ebenfalls lieferbar:

Schlauchaufroller für Luftanwendungen in geschlossener Ausführung: **Modelle ST 4000**

Hochdruck-Schlauchaufroller für Wasser oder Fett 350/400 bar: **Modelle ST 5000** (ohne Bild)

Duo-Schlauchaufroller für Gas/Sauerstoff mit Doppelschlauch NW 6/9: **Modelle ST 7000**

Heavy-duty automatic hose drum. Especially solid axle resting in ball-bearings for easy rotation. Designed for fixed wall, ceiling or floor mounting. Operating pressure: 430 psi.

Suitable for water, compressed air, oil, grease, spray agents, diesel oil. Standard delivery without hose. On special request also available with hose.

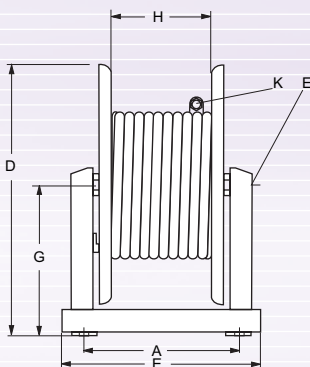
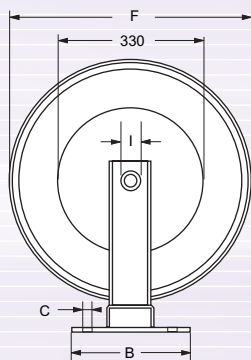
#### Available on special request:

Hose drum for compressed air, mounted in a closed case: **Model ST 4000**

5022/5740 psi high-pressure hose drum for water or grease: **Model ST 5000** (without picture)

Duo hose drum for gas/oxygen using a twin hose NW 6/9: **Model ST 7000**

Artikel Article	Bestell-Nr. Order No.	Für Schläuche Hose type	Nennweite Rated width	Betriebsdruck Operating pressure	Gewicht Weight
ST 625.13	750 06 010	max. 25 m	13 mm 1/2"	30 bar / 430 psi	42,00 kg
ST 640.13	750 06 030	max. 40 m			61,00 kg
ST 650.13	750 06 070	max. 50 m			63,00 kg
ST 620.19	750 06 020	max. 20 m	19 mm 3/4"		43,00 kg
ST 630.19	750 06 040	max. 30 m			50,00 kg
ST 640.19	750 06 080	max. 40 m			63,00 kg
ST 650.19	750 06 090	max. 50 m	25 mm 1,0"		65,00 kg
ST 620.25	750 06 050	max. 20 m			48,00 kg
ST 630.25	750 06 060	max. 30 m			70,00 kg
ST 640.25	750 06 100	max. 40 m			70,00 kg
ST 650.25	750 06 110	max. 50 m		70,00 kg	
Rollenführung reel-type cable guide	750 06 001	Schlauchrollenführung / reel-type hose guide			5,00 kg
W-Platte / W-Plate	750 06 000	für schwenkbare Wandmontage / for swivel wall mounting			20,00 kg



Artikel / Article	Maße in mm / Dimensions in mm									
	A	B	C	D	E	F	G	H	I	K
ST 625.13	360	230	13	615	440	520	345	233	G 3/4" i	G 1/2" i
ST 640.13	360	230	13	625	440	550	345	233	G 3/4" i	G 1/2" i
ST 650.13	360	230	13	700	440	620	390	233	G 3/4" i	G 1/2" i
ST 620.19	360	230	13	625	440	550	345	233	G 1" i	G 3/4" i
ST 630.19	360	230	13	700	440	620	390	233	G 1" i	G 3/4" i
ST 640.19	360	230	13	700	440	620	390	233	G 1" i	G 3/4" i
ST 650.19	360	230	13	735	440	650	410	233	G 1" i	G 3/4" i
ST 620.25	360	230	13	700	440	620	390	233	G 1" i	G 1" i
ST 630.25	530	230	13	700	600	620	390	390	G 1" i	G 1" i
ST 640.25	530	230	13	735	600	650	410	390	G 1" i	G 1" i
ST 650.25	530	230	13	735	600	650	410	390	G 1" i	G 1" i

## Federzüge Spring-loaded cable dispensers

### Ausführung ohne Arretierung

#### Models without locking

Gehäuse schlag- und abriebfester Kunststoff, rot-orange, Gehäusedeckel Stahlblech, lackiert rot-orange, Seiltrommel abriebfester Kunststoff. Elastische Seileinzugbegrenzung, Traglasteinstellung stufenlos über Klemmspannung.

**Sicherheitseinrichtung** (gilt nicht für BA 7200.1)  
Absturzicherung, vernietete Spezial-Triebfeder, Karabinerhaken, isolierte Aufhängung, Seiltrommel blockierbar.

Case made of red-orange plastic which is both shock-proof and resistant against abrasion. Cover made of steel, spray-painted in red-orange. Drum made of durable plastic. Elastic pull-back limiter. Spring load can be adjusted to the weight.

**Safety devices** (not available for BA 7200.1)  
Drop-down-prevention, riveted special spring, snap hook, insulated suspension, cable drum with locking device.

Artikel Article	Bestell-Nr. Order No.	Tragkraft (kg) Load (kg)	Seilzug (m) Suspension rope (m)	Gewicht Weight
BA 7200.1	720 01 000	0,3 – 1,2	1,2	0,50 kg
BA 7211.1	721 11 000	0,6 – 1,0	2,0	0,70 kg
BA 7211.2	721 12 000	1,0 – 2,0	2,0	0,75 kg
BA 7211.3	721 13 000	2,0 – 3,0	2,0	0,80 kg
BA 7221.1	722 11 000	2,0 – 5,0	3,0	3,00 kg
BA 7221.2	722 12 000	4,0 – 6,0	3,0	3,10 kg
BA 7221.3	722 13 000	6,0 – 8,0	3,0	3,20 kg
BA 7221.4	722 14 000	8,0 – 10,0	2,0	3,40 kg

### Ausführung mit Arretierung

#### Models with locking

Gehäuse schlag- und abriebfester Kunststoff, rot-orange, Gehäusedeckel Stahlblech, lackiert rot-orange, Seiltrommel abriebfester Kunststoff. Elastische Seileinzugbegrenzung, Traglasteinstellung stufenlos über Klemmspannung. Mit automatischer Arretierung des Seileinzugs.

**Sicherheitseinrichtung**  
Absturzicherung, vernietete Spezial-Triebfeder, Karabinerhaken, isolierte Aufhängung, Seiltrommel blockierbar.

Case made of red-orange plastic which is both shock-proof and resistant against abrasion. Cover made of steel, spray-painted in red-orange. Drum made of durable plastic. Elastic pull-back limiter. Spring load can be adjusted to the weight. Automatic locking of the suspension rope in any position.

**Safety devices**  
Drop-down-prevention, riveted special spring, snap hook, insulated suspension, cable drum with locking device.

Artikel Article	Bestell-Nr. Order No.	Tragkraft (kg) Load (kg)	Seilzug (m) Suspension rope (m)	Gewicht Weight
BA 7212.1	721 21 000	0,6 – 1,0	2,0	0,70 kg
BA 7212.2	721 22 000	1,0 – 2,0	2,0	0,75 kg
BA 7212.3	721 23 000	2,0 – 3,0	2,0	0,80 kg
BA 7222.1	722 21 000	2,0 – 5,0	3,0	3,20 kg
BA 7222.2	722 22 000	4,0 – 6,0	3,0	3,30 kg
BA 7222.3	722 23 000	6,0 – 8,0	3,0	3,40 kg
BA 7222.4	722 14 100	8,0 – 10,0	2,0	3,60 kg

