

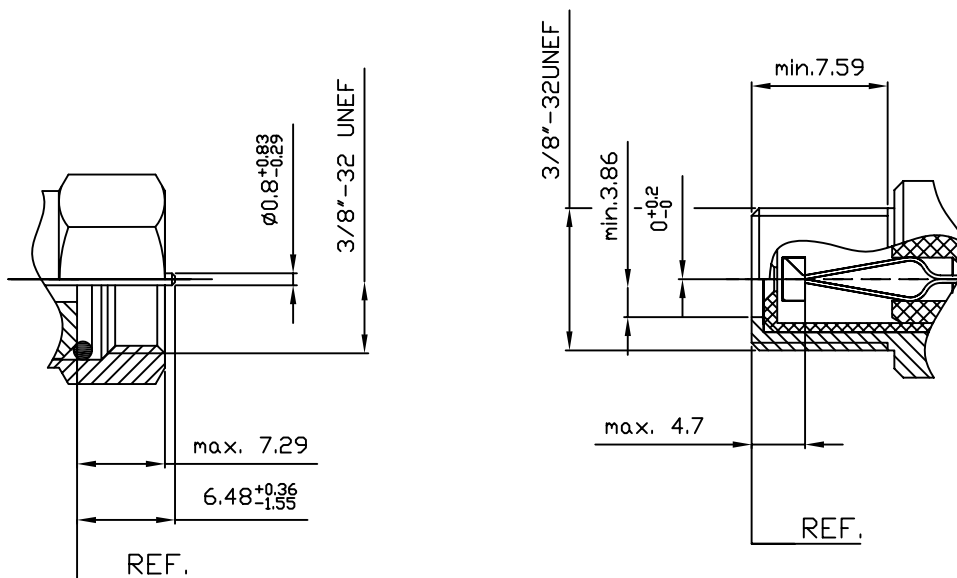
**F**



# ÍNDICE

INDEX

CODE	
CÓDIGO	Pág.
A-F-10C16-75-C	8
-10C25-75-C	8
-10C26B-75-C	8
-10C27-75-C	8
-10C31-75-C	8
-10C35-75C	8
-10C36-75-C	8
-10C45-75-C	8
-10C47-75-C	8
-10C59-75-C	8
-10C60-75-C	8
-10C61-75	6
-10C61-75-A	6
-10C61-75-B	7
-10C61-75-C	8
-10C67-75-C	8
-10C68-75	6
-10C68-75-A	6
-10C68-75-B	7
-10C68-75-C	8
-10C74-75-C	8
-10C84-76-C	8
-10C88-75	6
-10C88-75-A	7
-10C88-75-B	7
-10C88-75-C	8
-10C99A-75	6
-10C99A-75-A	7
-10C99A-75-B	7
-10C99A-75-C	8
-10C102-75	6
-10C102-75-A	7
-10C102-75-B	7
-10C102-75-C	8
-10C103A-75	6
-10C103A-75-A	7
-10C103A-75-B	7
-10C103A-75-C	8
-10C108A-75-C	8
-10P61-75	10
-10P61-75-A	10
-10P68-75	10
-10P68-75-A	10
-10P88-75	10
-10P88-75-A	10
-10P99A-75	10
-10P99A-75-A	10
-10P102-75	10
-10P102-75-A	10
-10P103A-75	10
-10P103A-75-A	10
-10P108A-75	10
-10Q61-75	5
-10Q68-75	5
-10Q88-75	5
-10Q88-75-A	5
-11C31-75	9
-11C25-75	9
-11C36-75	9
-11C45-75	9
-11C47-75	9
-11C59-75	9
-11C60-75	9
-11C61-75	9
-11C67-75	9
-11C68-75	9
-11C74-75	9
-11C84-75	9
-11C88-75	9
-11C99A-75	9
-11C102-75	9
-11C103A-75	9
-11C103A-75	9
-11P61-75	11
-11P68-75	11
-11P88-75	11
-11P99A-75	11
-11P102-75	11
-11P103A-75	11
-11P108A-75	11
-25STP-75	11
-25TP-75	12
-25TP-75	12
-54-75	14
V-F-00-75	13
-02-75	13
-03-75	12
-31-75	13



Los conectores de la serie F son de tamaño reducido. Su construcción permite fiabilidad en la conexión y robustez mecánica en sus aplicaciones; el acoplamiento macho-hembra es a rosca. En su diseño se ha tenido muy en cuenta la facilidad en el montaje, así como la seguridad en la conexión.

Eléctricamente, logramos una impedancia característica de  $75\ \Omega$ , hasta una frecuencia utilizable de 2 GHz, con buenos niveles de apantallamiento, pérdidas de inserción, adaptación,..., que los hacen, apropiados en aplicaciones de recepción de televisión (via satélite, CATV,...)

Disponemos de múltiples modelos,...con pin incorporado o sin pin (haciendo las funciones el conductor central del cable). Existen versiones crimp, prensa estopa, quick, estancos, ....

normativa: IEC 169-24

*F series are formed by small size connectors that allow a high reliability in connection and have a good mechanical strength in their applications. Male-female coupling is by thread. We regard assembly of cables facilities and a safe connection in F series design.*

*They have  $75\ \Omega$  characteristic impedance and 2 GHz useful frequency. Good screen levels, insertion losses, adaptation,... are obtained. Therefore, they are suitable connectors for receiving television signals (satellite, CATV,...)*

*We have several kind of connectors: included or non included pin (it uses central conductor cable as a pin). Crimp, clamp, quick, waterproof type,... are available.*

*standard: IEC 169-24*

### características eléctricas / *electrical characteristics*

impedancia característica / <i>characteristic impedance</i>	75 $\Omega$
margen de frecuencia utilizable (recomendado) / <i>useful frequency range (recommended)</i>	0...2 GHz
pérdida de retorno / <i>return loss</i>	> 30 dB GHz
pérdida de inserción / <i>insertion loss</i>	< 0.1 dB (1 GHz)
RF-leakage	> 60 dB
resistencia del aislante / <i>insulator resistance</i>	> 5 G $\Omega$
resistencia del contacto interior / <i>inner contact resistance</i>	< 1 m $\Omega$
resistencia del contacto exterior / <i>outer contact resistance</i>	< 3 m $\Omega$
intensidad máxima / <i>maximum current</i>	20 A
voltaje de rotura / <i>break voltage</i>	3000 Vrms

### características mecánicas / *mechanical characteristics*

durabilidad / <i>durability</i>	> 500 ciclos conexión / > 500 <i>matings</i>
material aislante / <i>insulator material</i>	Polietileno / <i>Polyethylene</i>
material contactos interiores / <i>inner contacts material</i>	contacto macho / <i>male contact</i> : CuZn39Pb3 contacto hembra / <i>female contact</i> : CuSn
material cuerpos exteriores / <i>outer bodies material</i>	CuZn39Pb3
juntas estanqueidad / <i>gaskets</i>	EPDM
acabados / <i>finish plating</i>	cuerpos exteriores / <i>outer bodies</i> : Ni 5 contactos interiores macho / <i>inner male contacts</i> : Ni 4 $\mu$ + Au 0.1 $\mu$ or Ag 5 $\mu$ contactos interiores hembra / <i>inner female contacts</i> : Sn 4 $\mu$

### características ambientales / *environmental characteristics*

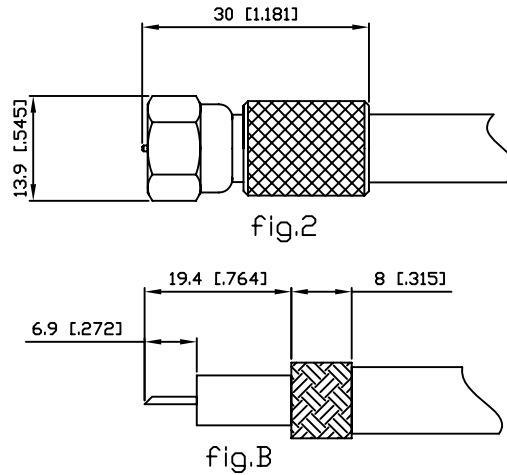
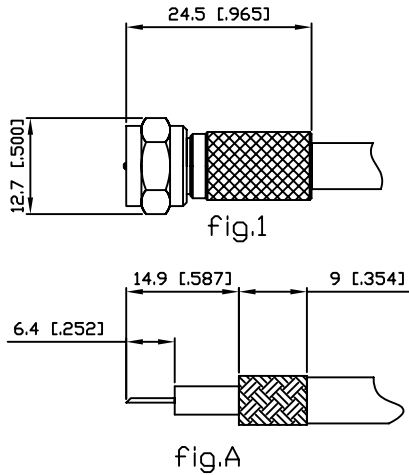
margen de temperatura / <i>temperature range</i>	-35°C...+80°C
resistencia a la humedad / <i>moisture resistance</i>	MIL-STD-202/106-B
resistencia a la corrosión / <i>corrosion resistance</i>	MIL-STD-202/101-B
resistencia a la vibración / <i>vibration resistance</i>	MIL-STD-202/204-B
agentes atmosféricos / <i>atmospheric agents</i>	ASTM-B-827 ASTM-G-53 ASTM-D-117

Conectores para cable flexible

Connectors for flexible cable

macho recto  
sin pin ni aislante

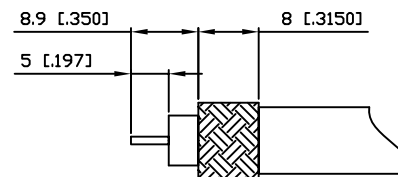
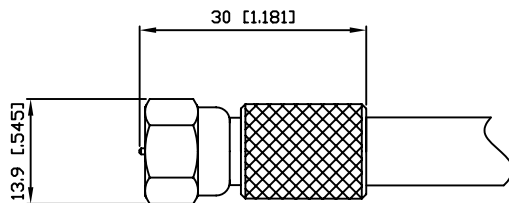
straight plug  
without pin nor insulator



CABLE CABLE	ALFA`R CODE CÓDIGO ALFA`R	FIG. FIG.	
RG-59; 0.8/3.7/6.1	A-F-10Q61-75	1	A
RG-6 CATV; 1.0/4.6/6.9; 1.0/4.6/7.1	A-F-10Q68-75		
1.0/6.6/8.8	A-F-10Q88-75	2	B

macho recto  
con pin y aislante

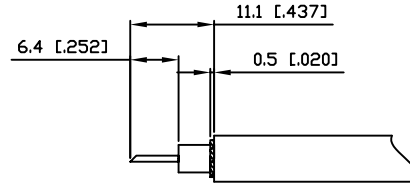
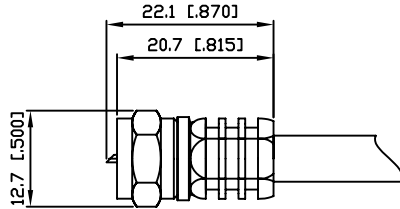
straight plug  
with pin and insulator



CABLE CABLE	ALFA`R CODE CÓDIGO ALFA`R	INSULATOR MATERIAL MATERIAL AISLANTE
1.0/6.6/8.8	A-F-10Q88-75-A	PP

macho recto crimp  
sin pin ni aislante

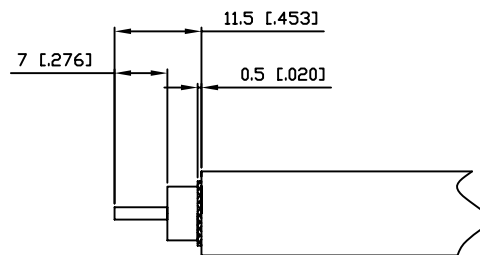
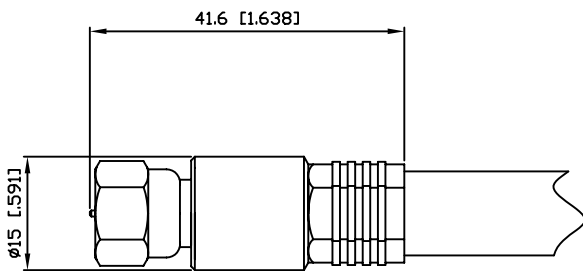
*straight crimp type plug  
without pin nor insulator*



CABLE CABLE	INSTRUC. INSTRUC.	ALFA`R CODE CÓDIGO ALFA`R	CRIMPING TOOL HERRAMIENTA CRIMP
RG-59; 0.8/3.7/6.1	INS 29	A-F-10C61-75	A-EIN-C-5-EFG
RG-6 CATV; 1.0/4.6/6.9; 1.0/4.6/7.1		A-F-10C68-75	

macho recto crimp  
con pin y aislante

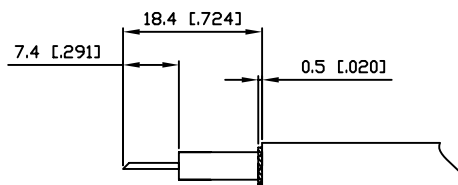
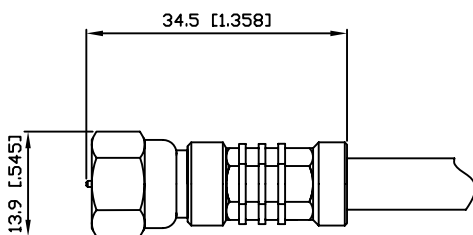
*straight crimp type plug  
with pin and insulator*



CABLE CABLE	NOTE NOTA	INSTRUC. INSTRUC.	ALFA`R CODE CÓDIGO ALFA`R	CRIMPING TOOL HERRAMIENTA CRIMP
1.0/6.6/8.8	<i>full crimp crimp todo</i>	INS 29	A-F-10C88-75	A-EIN-C-5-EFG
1.6/7.3/9.9			A-F-10C99A-75	
RG-11 CATV; 14/8 CATV			A-F-10C102-75	
RG-11 MIL; 1.6/7.1/10.3			A-F-10C103A-75	

macho recto crimp  
sin pin ni aislante  
(estanco)

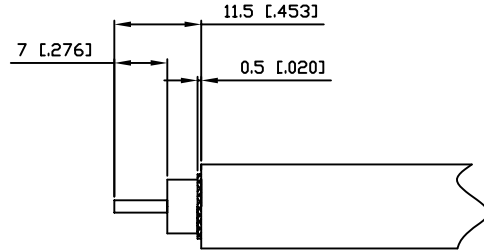
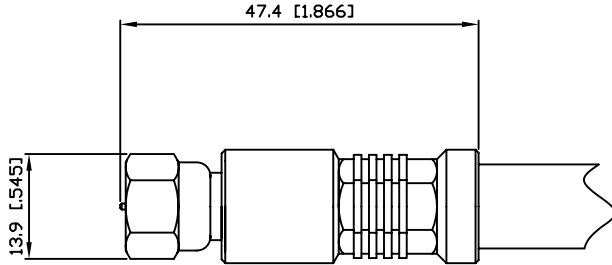
*straight crimp type plug  
without pin nor insulator  
(waterproof)*



CABLE CABLE	INSTRUC. INSTRUC.	ALFA`R CODE CÓDIGO ALFA`R	CRIMPING TOOL HERRAMIENTA CRIMP
RG-59; 0.8/3.7/6.1	INS 29	A-F-10C61-75-A	A-EIN-C-5-EFG
RG-6 CATV; 1.0/4.6/6.9; 1.0/4.6/7.1		A-F-10C68-75-A	

macho recto crimp  
con pin y aislante  
(estanco)

straight crimp type plug  
with pin and insulator  
(waterproof)



CABLE CABLE	NOTE NOTA	INSTRUC. INSTRUC.	ALFA'R CODE CÓDIGO ALFA'R	CRIMPING TOOL HERRAMIENTA CRIMP
1.0/6.6/8.8	full crimp crimp todo	INS 29	A-F-10C88-75-A	A-EIN-C-5-EFG
1.6/7.3/9.9			A-F-10C99A-75-A	
RG-11 CATV; 14/8 CATV			A-F-10C102-75-A	
RG-11 MIL; 1.6/7.1/10.3			A-F-10C103A-75-A	

macho recto crimp  
sin pin ni aislante

straight crimp type plug  
without pin nor insulator

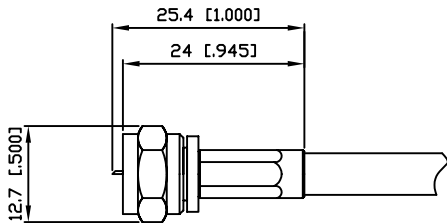


fig.1

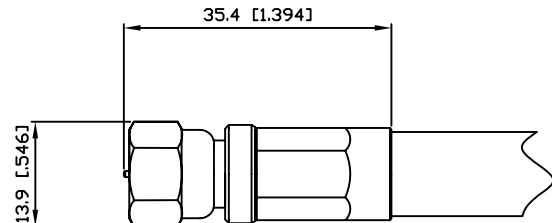


fig.2

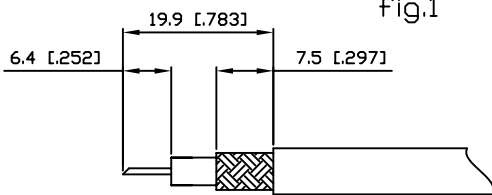


fig.A

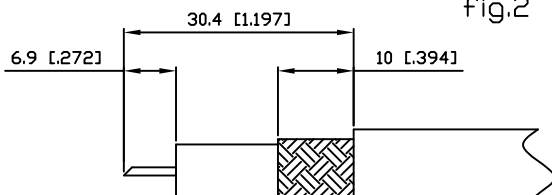
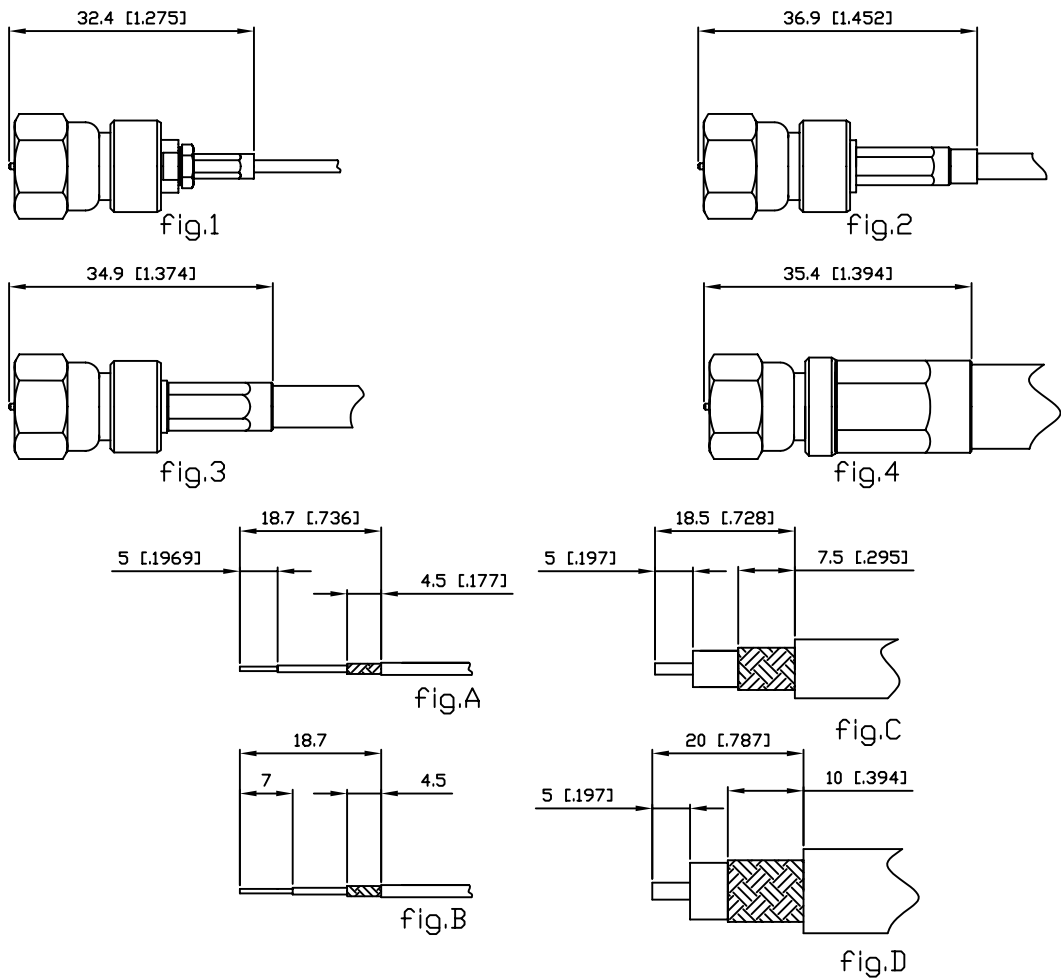


fig.B

CABLE CABLE	INSTRUC. INSTRUC.	ALFA'R CODE CÓDIGO ALFA'R	FIG. FIG.	CRIMPING TOOL HERRAMIENTA CRIMP
RG-59; 0.8/3.7/6.1	INS 29	A-F-10C61-75-B	1 A	A-EIN-C-1-342
RG-6 CATV; 1.0/4.6/6.9; 1.0/4.6/7.1		A-F-10C68-75-B		A-EIN-C-1-52
1.0/6.6/8.8		A-F-10C88-75-B	2 B	A-EIN-C-3-D2
1.6/7.3/9.9		A-F-10C99A-75-B		
RG-11 CATV;14/8 CATV		A-F-10C102-75-B		
RG-11 MIL; 1.6/7.1/10.3		A-F-10C103A-75-B		

macho recto crimp  
con pin y aislante

straight crimp type plug  
with pin and insulator



CABLE	INSTRUC.	ALFA'R CODE	FIG.	CRIMPING TOOL		
CABLE	INSTRUC.	CÓDIGO ALFA'R	FIG.	HERRAMIENTA CRIMP		
TX-20	INS 08	A-F-10C16-75-C	1	A		
RG-179		A-F-10C25-75-C		B		
RG-187		A-F-10C26B-75-C				
FLEX-2		A-F-10C27-75-C				
ST-212		A-F-10C31-75-C				
FLEX-3	INS 09	A-F-10C35-75-C	2		A-EIN-C-1-932	
BT-3002		A-F-10C36-75-C				
FLEX-4		A-F-10C45-75-C				
FLEX-5		A-F-10C47-75-C				
ST-214		A-F-10C59-75-C				
FLEX-6		A-F-10C60-75-C		3	C	
RG-59; 0.8/3.7/6.1		A-F-10C61-75-C				
TF-2240 (TFC-T10)		A-F-10C67-75-C				
RG-6 CATV; 1.0/4.6/6.9; 1.0/4.6/7.1		A-F-10C68-75-C				
FLEX-7		A-F-10C74-75-C				
RG-6 MIL		A-F-10C84-75-C		4	D	A-EIN-C-3-D2
1.0/6.6/8.8		A-F-10C88-75-C				
1.6/7.3/9.9		A-F-10C99A-75-C				
RG-11 CATV; 14/8 CATV		A-F-10C102-75-C				
RG-11 MIL; 1.6/7.1/10.3		A-F-10C103A-75-C				
RG-216	A-F-10C108A-75-C					



macho 90° crimp

90° crimp type plug

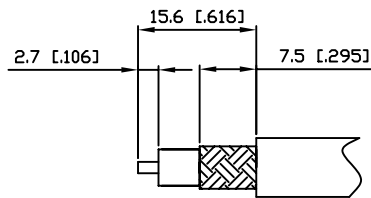
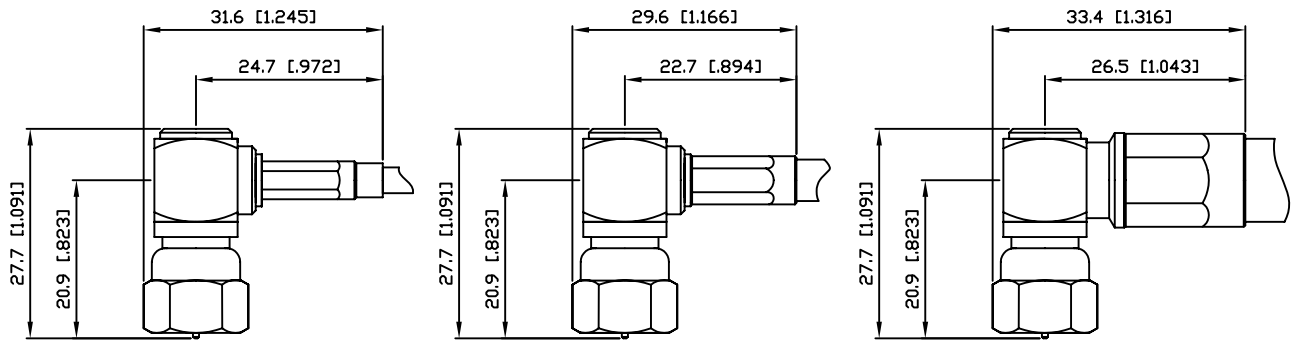


fig. A

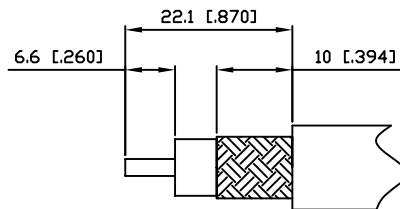
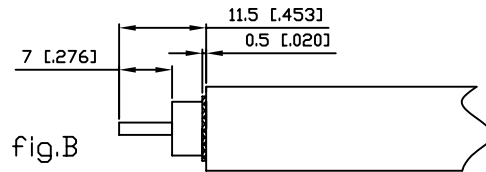
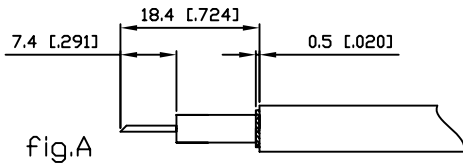
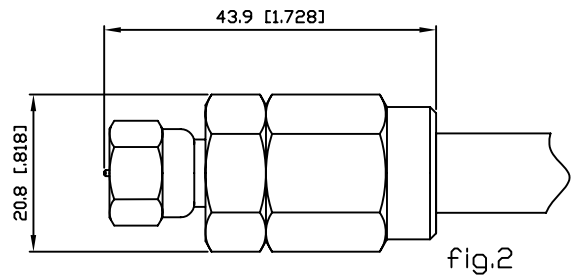
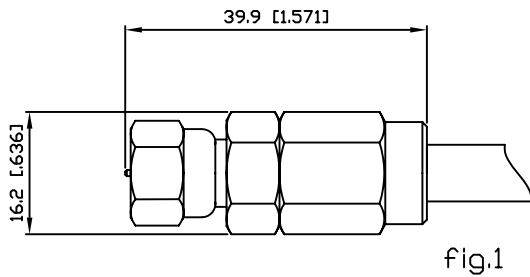


fig. B

CABLE	INSTRUC.	ALFA'R CODE	FIG.	CRIMPING TOOL	
CABLE	INSTRUC.	CÓDIGO ALFA'R	FIG.	HERRAMIENTA CRIMP	
ST-212	INS 11	A-F-11C31-75	1	A-EIN-C-1-932	
FLEX-3		A-F-11C35-75	2		
BT-3002		A-F-11C36-75			
FLEX-4		A-F-11C45-75			
FLEX-5		A-F-11C47-75			
ST-214		A-F-11C59-75		A	A-EIN-C-1-342
FLEX-6		A-F-11C60-75			
RG-59; 0.8/3.7/6.1		A-F-11C61-75			
TF-2240 (TFC-T10)		A-F-11C67-75			
RG-6 CATV; 1.0/4.6/6.9; 1.0/4.6/7.1		A-F-11C68-75			
FLEX-7		A-F-11C74-75	3	B	A-EIN-C-1-52
RG-6 MIL		A-F-11C84-75			
1.0/6.6/8.8		A-F-11C88-75			
1.6/7.3/9.9		A-F-11C99A-75			
RG-11 CATV; 14/8 CATV		A-F-11C102-75			
RG-11 MIL; 1.6/7.1/10.3		A-F-11C103A-75	A-EIN-C-3-D2		
RG-216		A-F-11C108A-75			

macho recto prensaestopas (estanco)

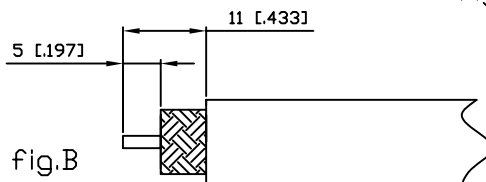
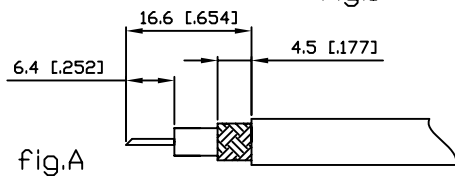
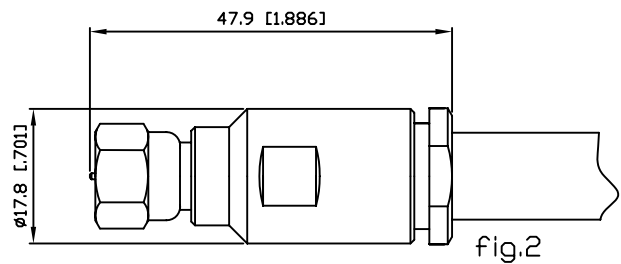
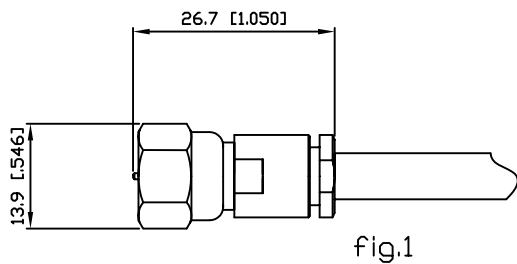
straight clamp type plug (waterproof)



CABLE CABLE	INSTRUC. INSTRUC.	ALFA'R CODE CÓDIGO ALFA'R	FIG. FIG.	NOTE NOTA
RG-59; 0.8/3.7/6.1	INS 28	A-F-10P61-75-A	1	A without pin nor insulator sin pin ni aislante
RG-6 CATV; 1.0/4.6/6.9; 1.0/4.6/7.1		A-F-10P68-75-A		
1.0/6.6/8.8		A-F-10P88-75-A	2	B with pin and insulator con pin y aislante
1.6/7.3/9.9		A-F-10P99A-75-A		
RG-11 CATV; 14/8 CATV		A-F-10P102-75-A		
RG-11 MIL; 1.6/7.1/10.3		A-F-10P103A-75-A		

macho recto prensaestopas (estanco)

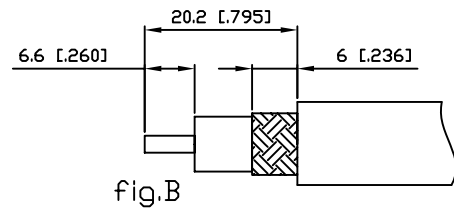
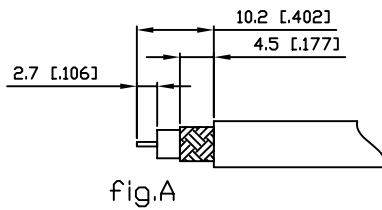
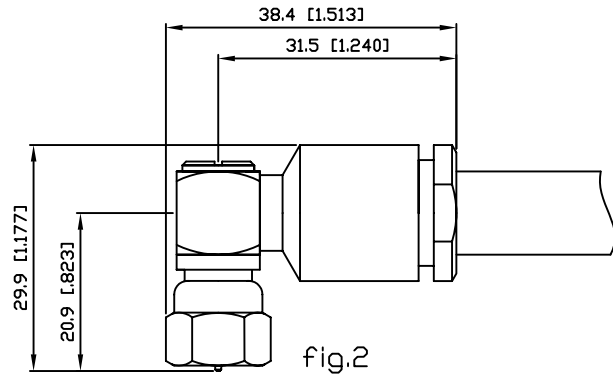
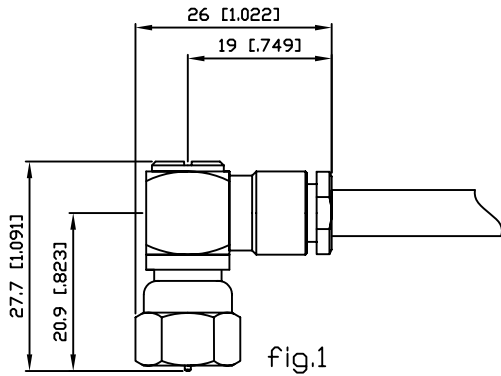
straight clamp type plug (waterproof)



CABLE CABLE	INSTRUC. INSTRUC.	ALFA'R CODE CÓDIGO ALFA'R	FIG. FIG.	NOTE NOTA
RG-59; 0.8/3.7/6.1	INS 21	A-F-10P61-75	1	A without pin nor insulator sin pin ni aislante
RG-6 CATV; 1.0/4.6/6.9; 1.0/4.6/7.1		A-F-10P68-75		
1.0/6.6/8.8		A-F-10P88-75	2	B with pin and insulator con pin y aislante
1.6/7.3/9.9		A-F-10P99A-75		
RG-11 CATV; 14/8 CATV		A-F-10P102-75		
RG-11 MIL; 1.6/7.1/10.3		A-F-10P103A-75		
RG-216	A-F-10P108A-75			

macho 90° prensaestopas

90° clamp type plug



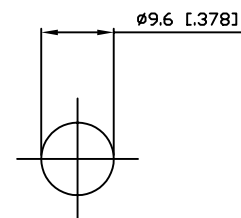
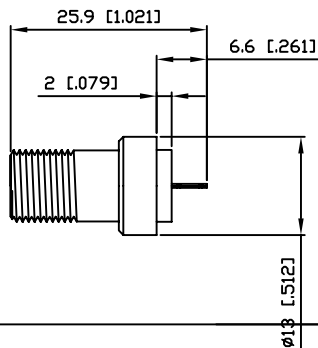
CABLE	INSTRUC.	ALFA'R CODE	FIG.
CABLE	INSTRUC.	CÓDIGO ALFA'R	FIG.
RG-59; 0.8/3.7/6.1	INS 14	A-F-11P61-75	1 A
RG-6 CATV; 1.0/4.6/6.9; 1.0/4.6/7.1		A-F-11P68-75	
1.0/6.6/8.8		A-F-11P88-75	
1.6/7.3/9.9		A-F-11P99A-75	
RG-11 CATV; 14/8 CATV		A-F-11P102-75	2 B
RG-11 MIL; 1.6/7.1/10.3		A-F-11P103A-75	
RG-216		A-F-11P108A-75	

Conectores panel con contacto central soldable

Receptacle connectors with solder inner contact

hembra panel

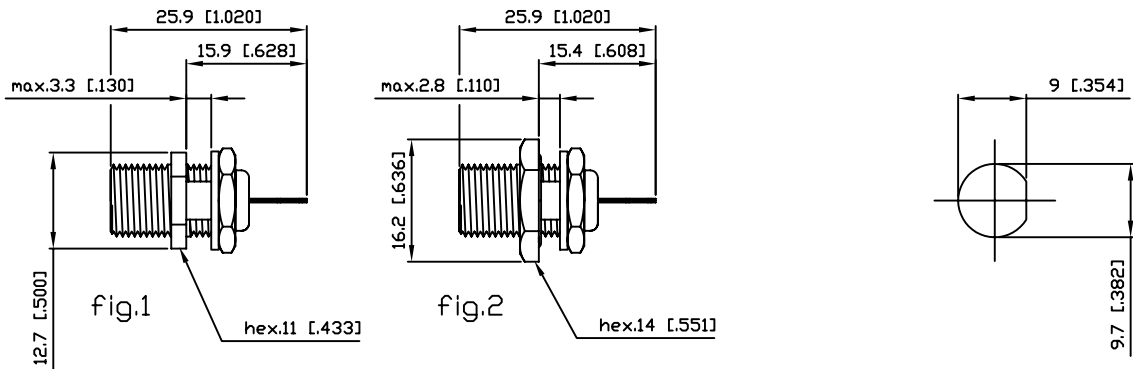
bulkhead jack receptacle



NOTE	ALFA'R CODE
NOTA	CÓDIGO ALFA'R
solder in panel soldar en panel	A-F-25STP-75

hembra panel

*bulkhead jack receptacle*



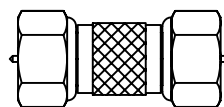
NOTE NOTA	ALFA`R CODE CÓDIGO ALFA`R	FIG. FIG.	
	A-F-25TP-75	1	
estanco	<i>waterproof</i> A-F-25TP-75-A	2	

Adaptadores

*Adapters*

prolongación

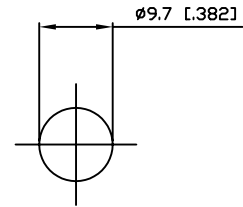
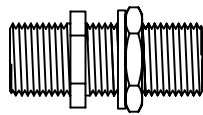
*prolongation*



NOTE NOTA	ALFA`R CODE CÓDIGO ALFA`R	
plug-plug macho-macho	V-F-03-75	

pasamuros hembra-hembra

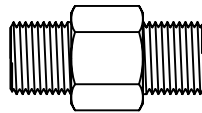
*bulkhead jack-jack*



<i>NOTE</i> NOTA	<i>ALFA`R CODE</i> CÓDIGO ALFA`R	
<i>jack-jack</i> hembra-hembra	V-F-02-75	

prolongación

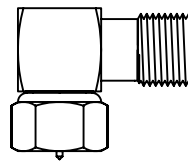
*prolongation*



<i>NOTE</i> NOTA	<i>ALFA`R CODE</i> CÓDIGO ALFA`R	
<i>jack-jack</i> hembra-hembra	V-F-00-75	

adaptador 90°

*90° adapter*



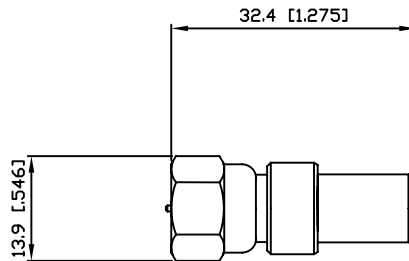
<i>NOTE</i> NOTA	<i>ALFA`R CODE</i> CÓDIGO ALFA`R	
<i>plug-jack</i> macho-hembra	V-F-31-75	

## Terminaciones

macho

## Terminations

*plug*



IMPEDANCE IMPEDANCIA	POWER POTENCIA	ALFA`R CODE CÓDIGO ALFA`R	VSWR	
			300 MHz	1000 MHz
75 Ω	0.5 Watt	A-F-54-75	≤1.05	≤1.1